

サウンド・デザイン

福岡女学院大学 2020年度 前期 木曜2限 第6週

松浦 知也 (teach@matsuuratomoya.com / teach.matsuuratomoya.com)

音と物理

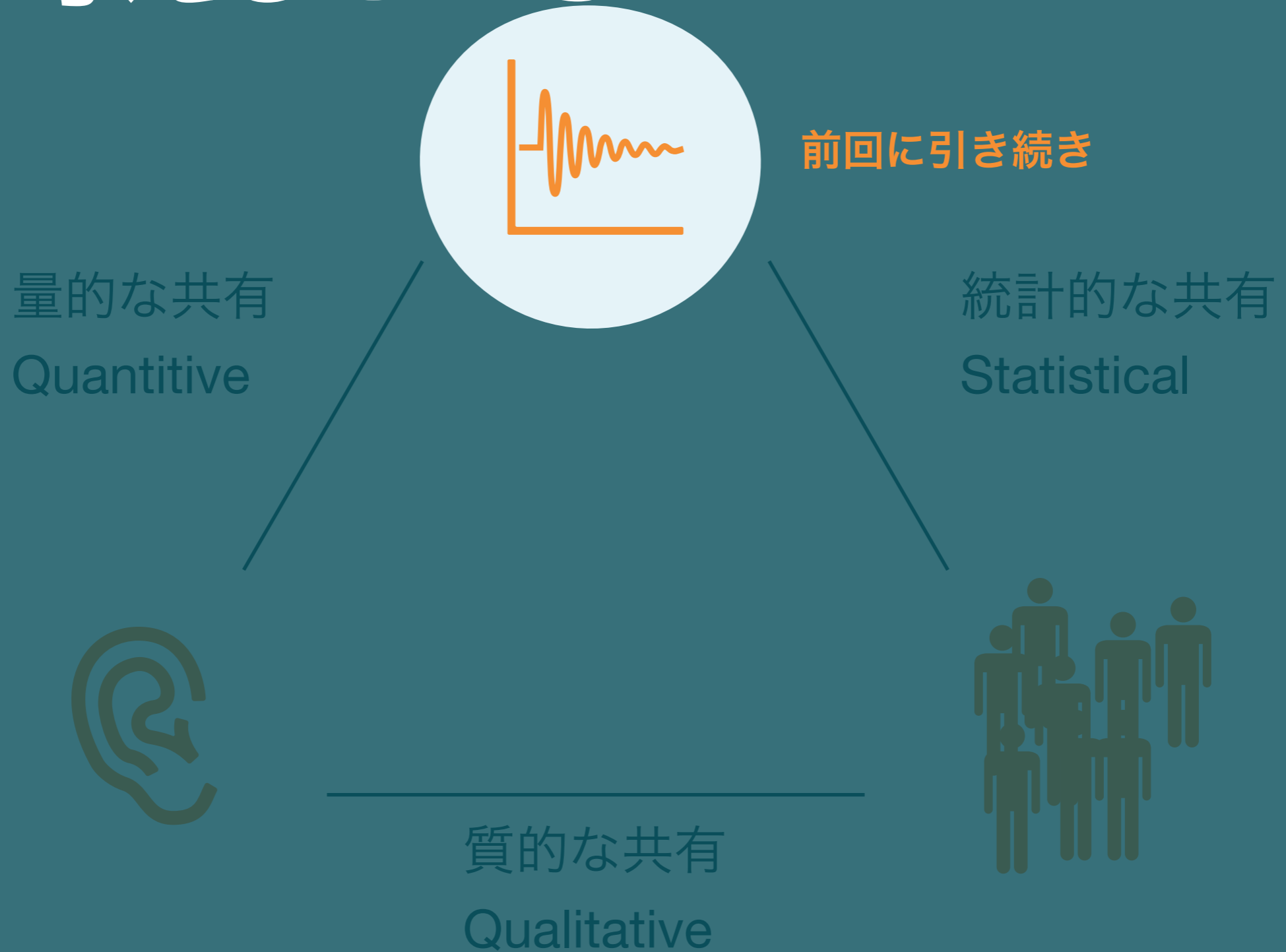
エフェクター100本ノック！

※実際は100個もやりません

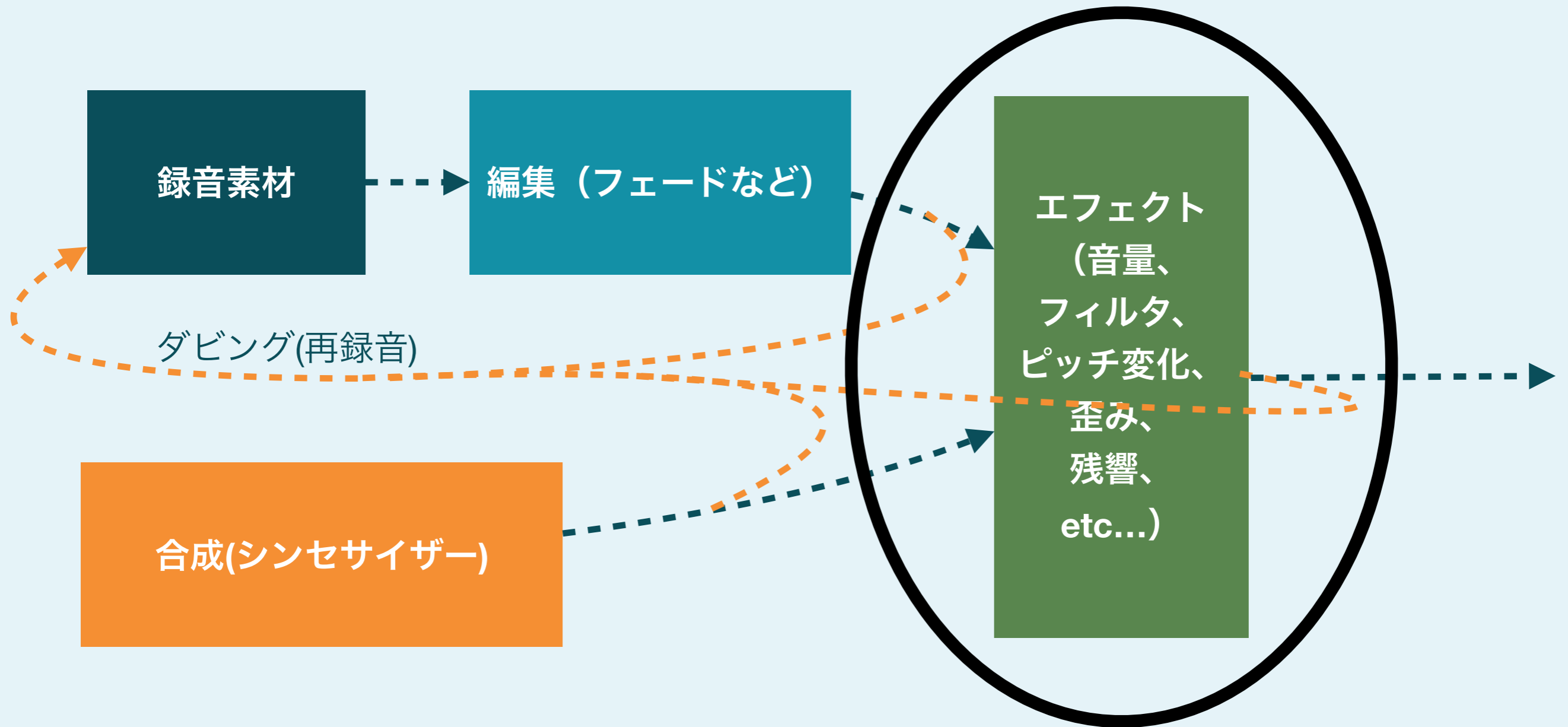
今回の内容：

- 録音素材をベースにしても、シンセサイザーを基にしても、音を印象付けるために様々なエフェクトを使うことは欠かせない。
- しかし、エフェクトはとにかく種類が多い。まずボキャブラリーを増やすやめに、エフェクターの名前と音の印象を対応づける

今日考えるところ



基本的戦略



前談：

エフェクターは、作れる

物理的に音響効果を作る

プレート・リバーブ



<https://www.soundonsound.com/techniques/choosing-right-reverb>

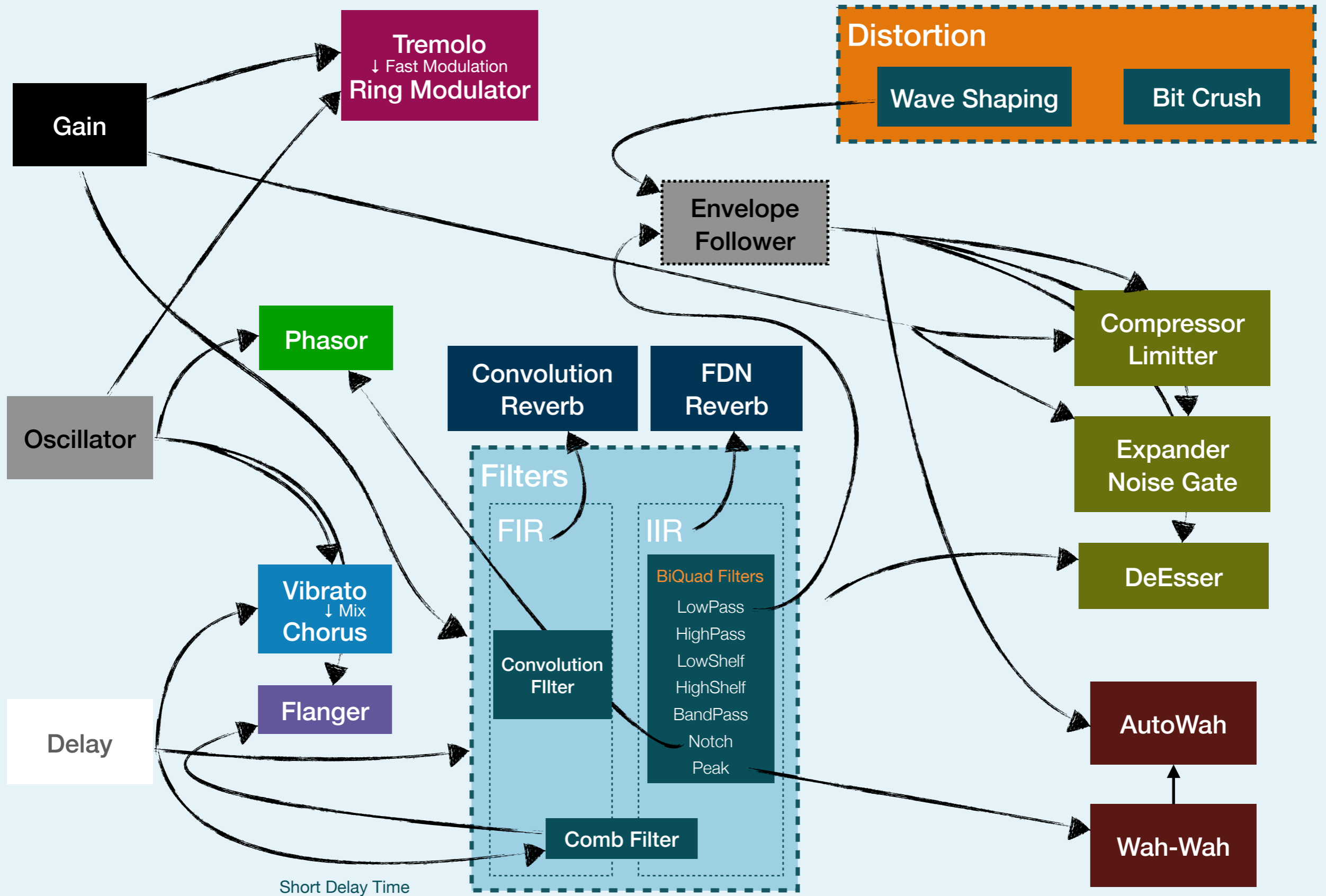
物理的に音響効果を作る

バシエ兄弟の音響彫刻



[1]

エフェクターのロードマップ

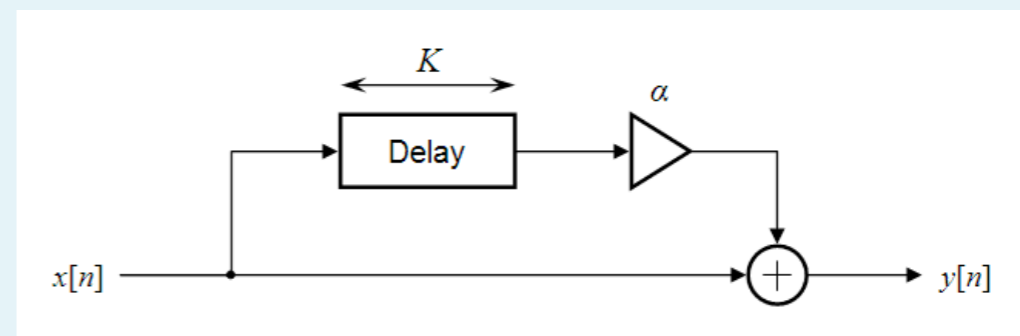
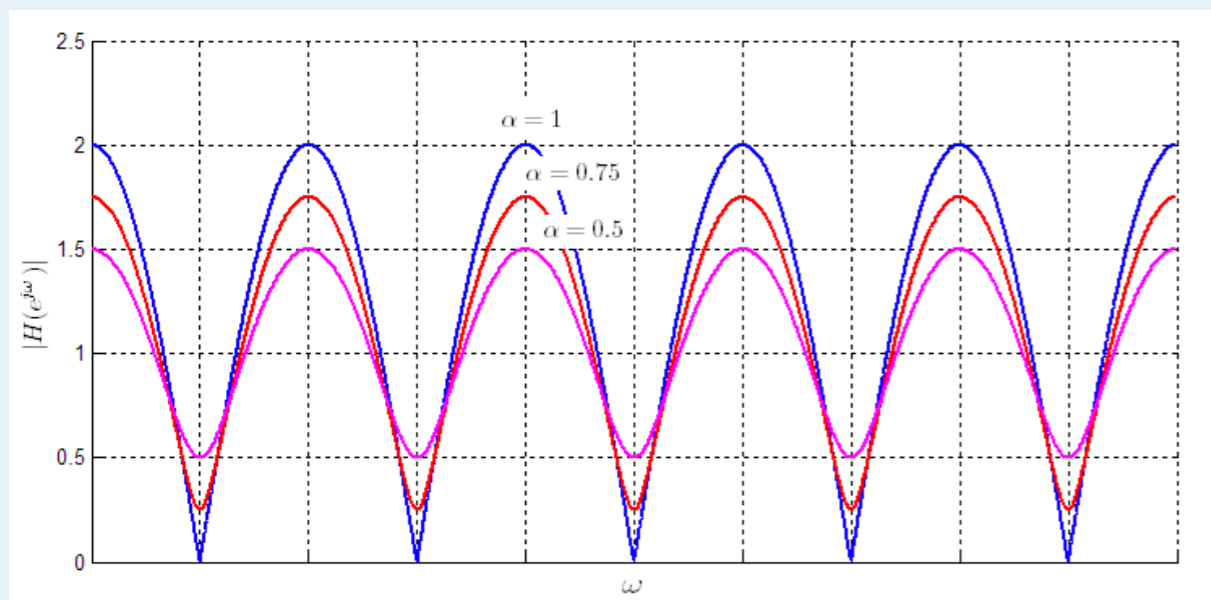


ディレイ

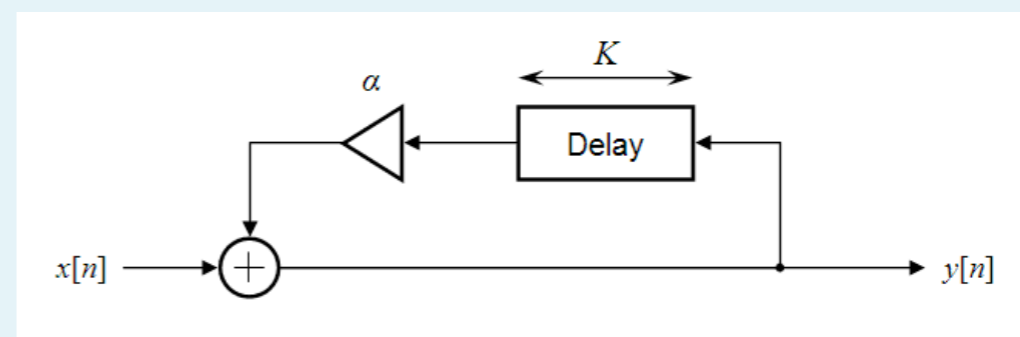
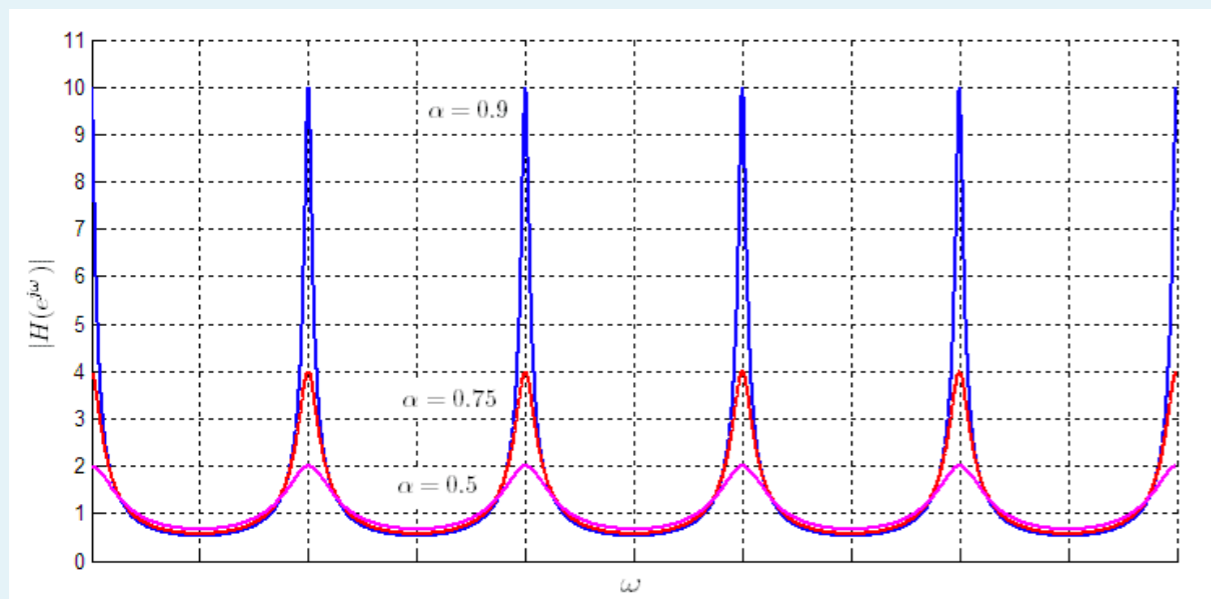
- 遅延時間によって印象が変わる(~50ms:空間印象、音色の変化/
~50ms エコーの効果)
- 送らせた信号を再び入力にフィードバックすることで、やまびこのように何度も繰り返した音が聞こえる
- フィードバックする時にさらにエフェクトを掛けると、繰り返しごとにエフェクトの効果が強調される

コムフィルタ

短いディレイ：遅延時間に応じ整数倍で打ち消し合う



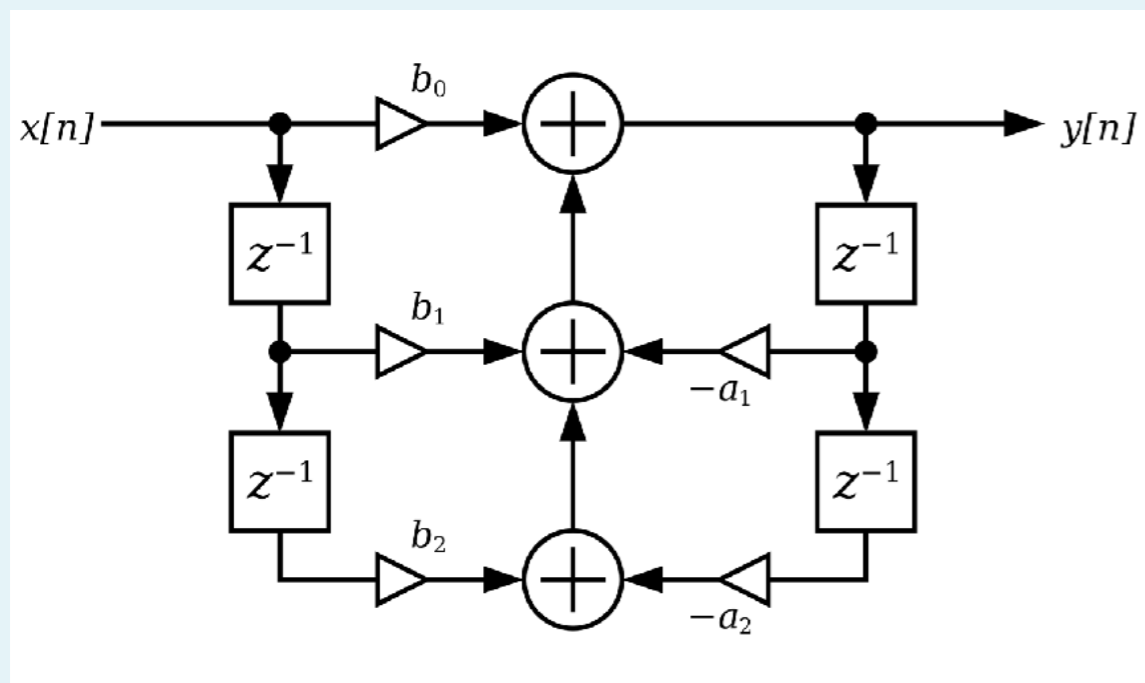
フィードバックを増やすと周波数が強調される



[2][3][4][5]

フィルター

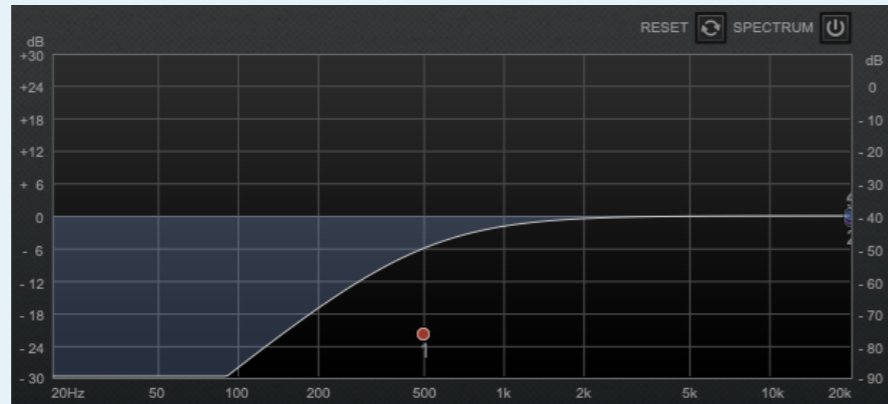
短いディレイ：遅延時間に応じ整数倍で打ち消し合う



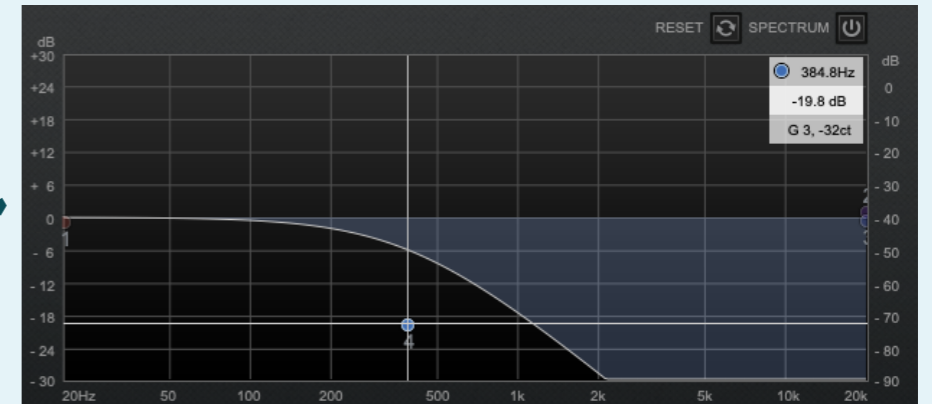
- 双二次(Biquad)フィルタ
- z^{-1} は1サンプルのディレイ
- 5個のゲインを操作することで様々な特性が得られる
- ゲインの決め方の計算は難しい

Biquadフィルタで作れるカーブ

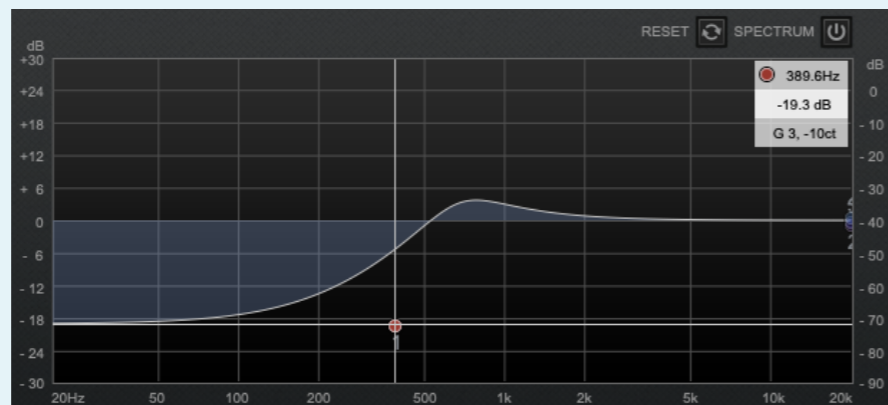
HighPass
(LowCut)



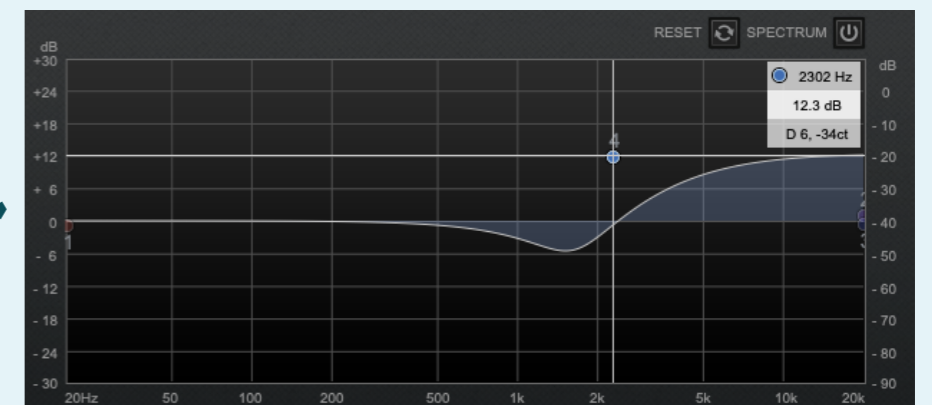
LowPass
(HighCut)



Low Shelf

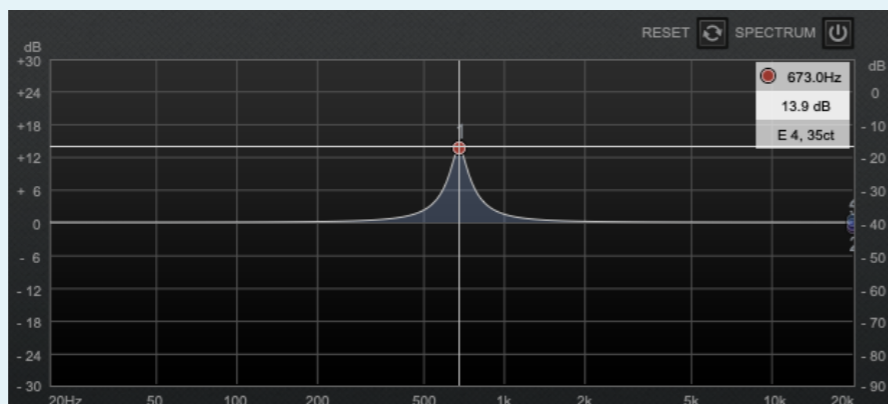


High Shelf

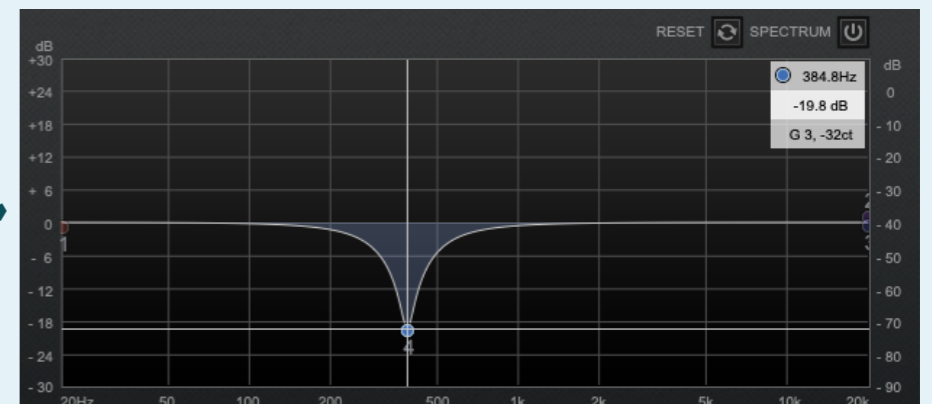


Q

Peak

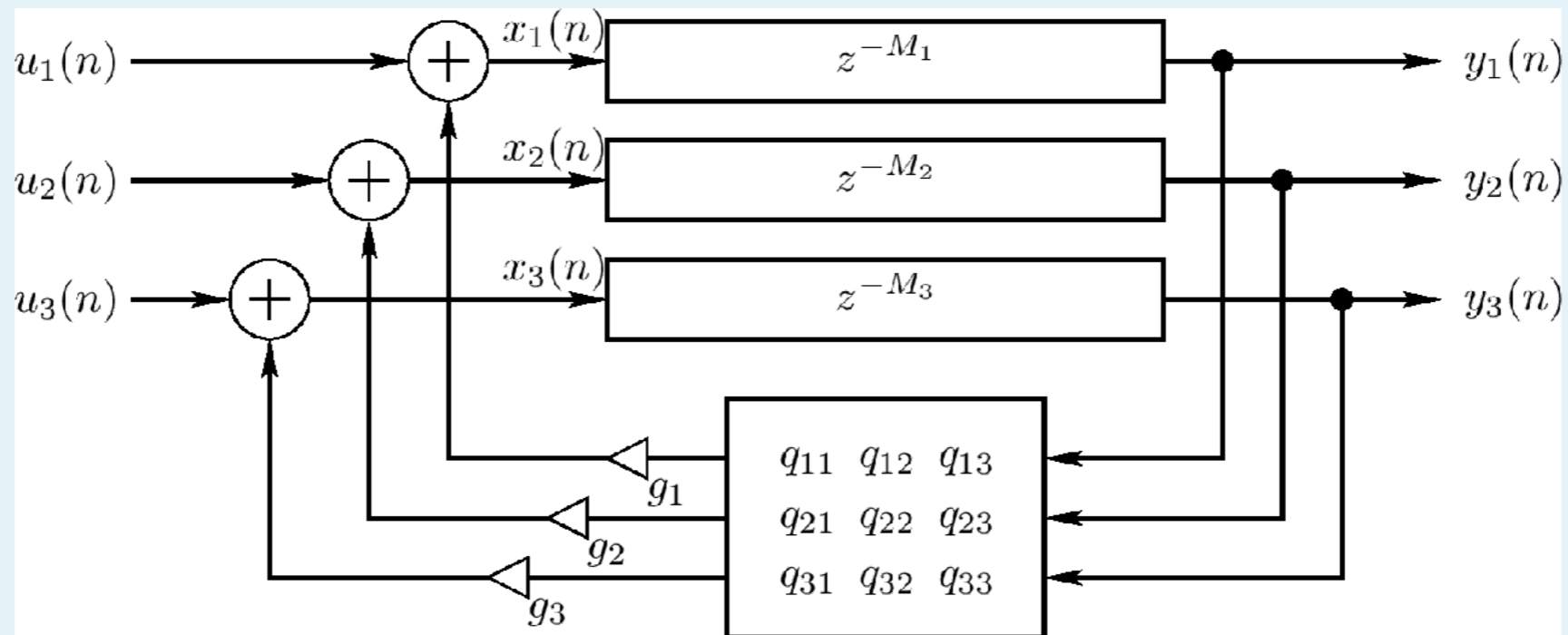


Notch



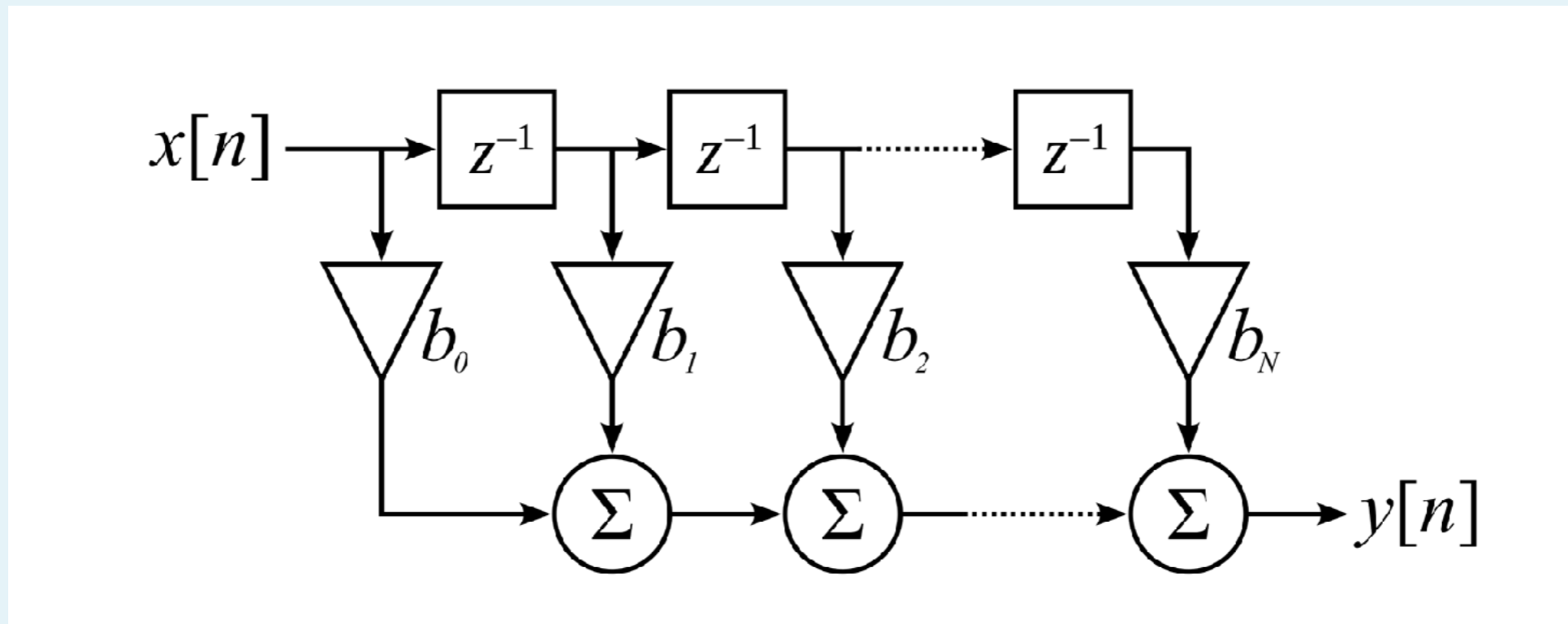
他、BandPass, AllPassなど

Reverb



- Feedback Delay Network
- コムフィルタのような特定の周波数だけが強調されないようにゲインや遅延時間を決める

Convolution Reverb



- インパルス応答(空間の残響の特性)を測定して再現できる
- けど、処理は少し重い

モジュレーション系

Vibrato: デレイの遅延時間を揺らす

Chorus: デレイの遅延時間を揺らして原音と混ぜる

Flanger : コムフィルターの周波数を揺らす

Phasor : ノッチフィルターの周波数を揺らす

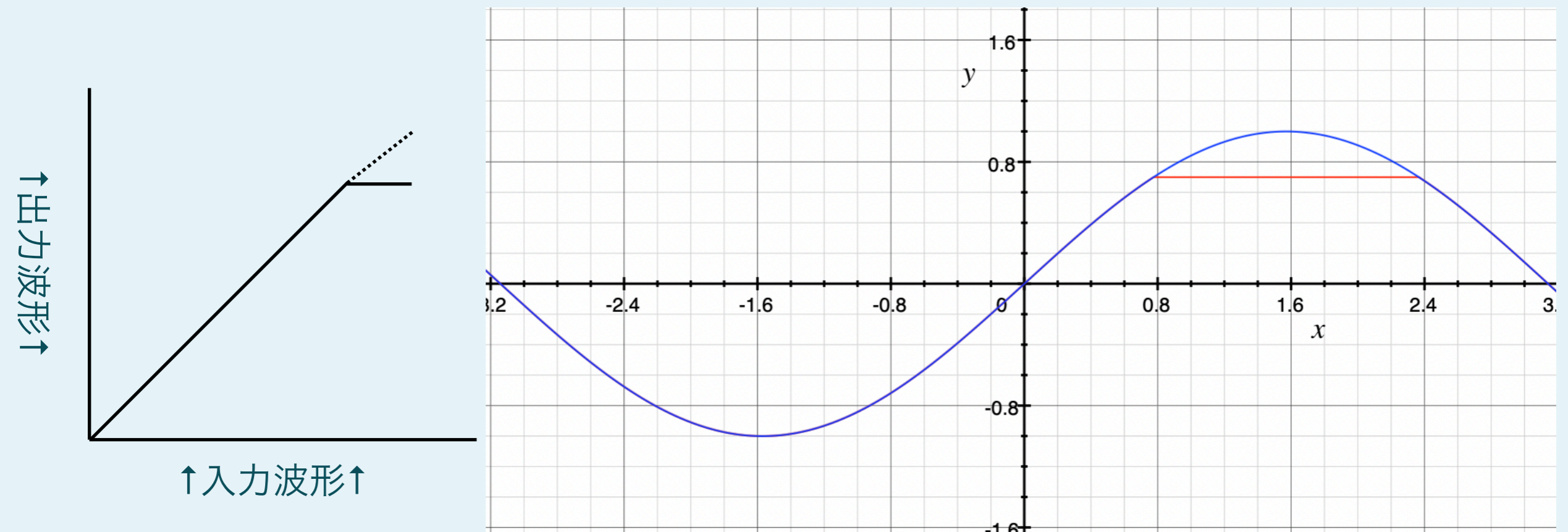
Tremolo : 音量を揺らす

Ring Modulator: 音量を高速に揺らす

Distortion

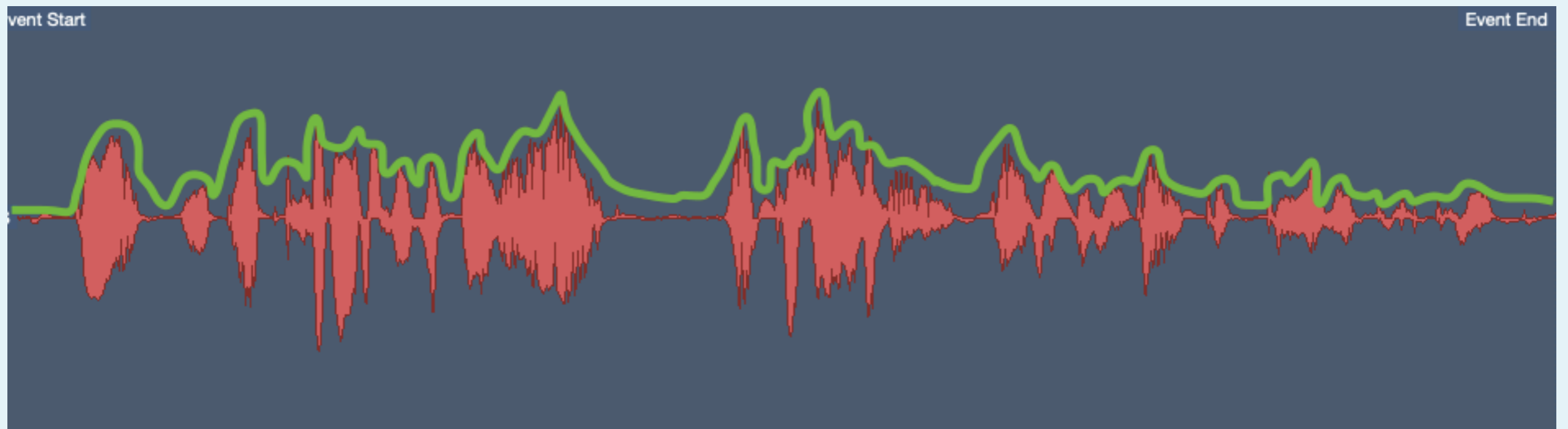
歪み(ひずみ)

- 波形の上下を特定の範囲で切り取ったり、押し縮めたりする
- 周波数的に見ると、倍音成分が増える
- 上下対称に切ると奇数次倍音が、非対称に切ると偶数次倍音も



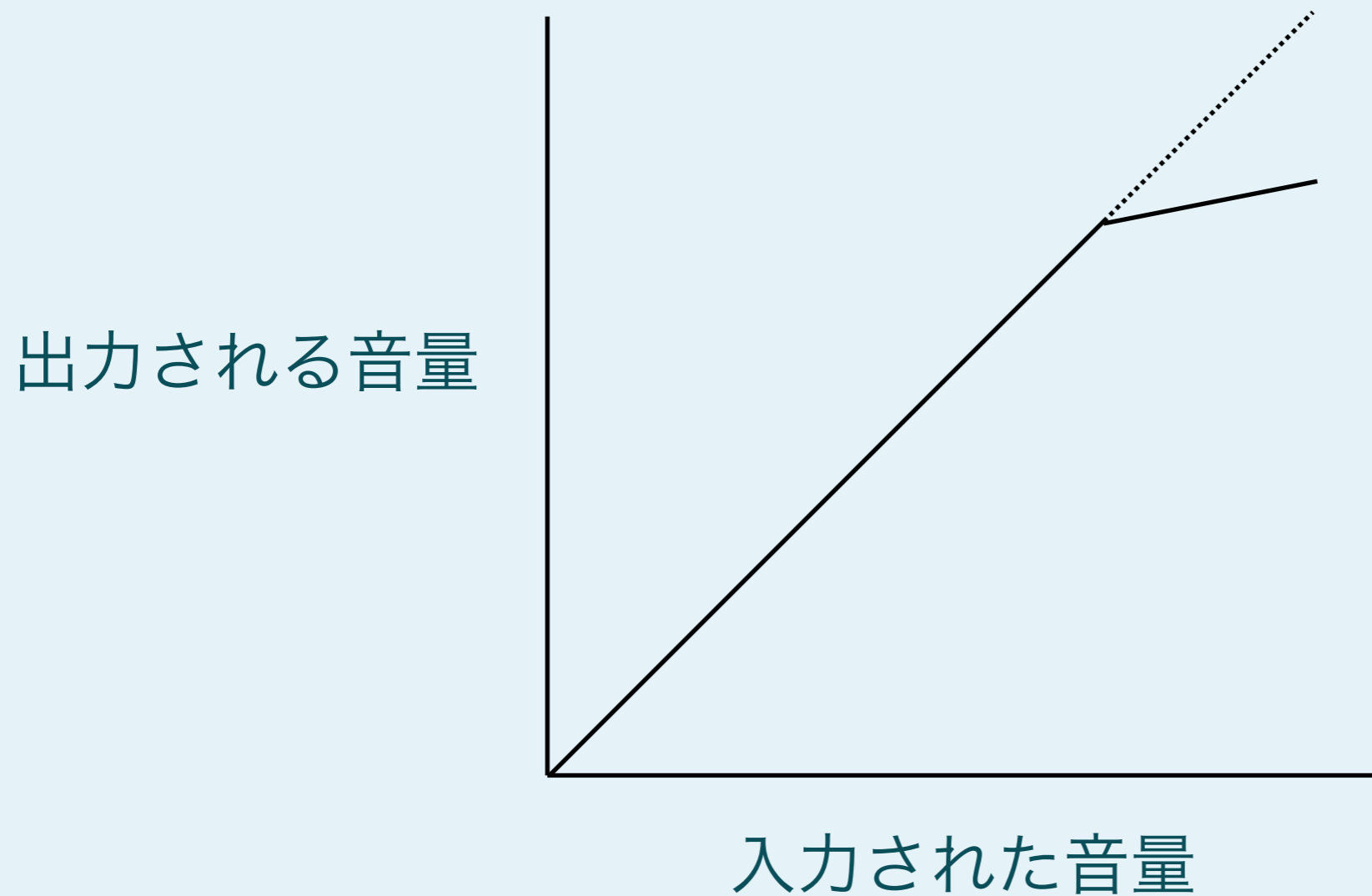
Envelope Follower:音量抽出

- 赤い波形から緑のEnvelope:包絡を抽出して、音量変化をみたい
- 大雑把にいうと、波形を上半分に折りたたんでLowpassフィルタ
- この音量を元に更に他のパラメータを操作する



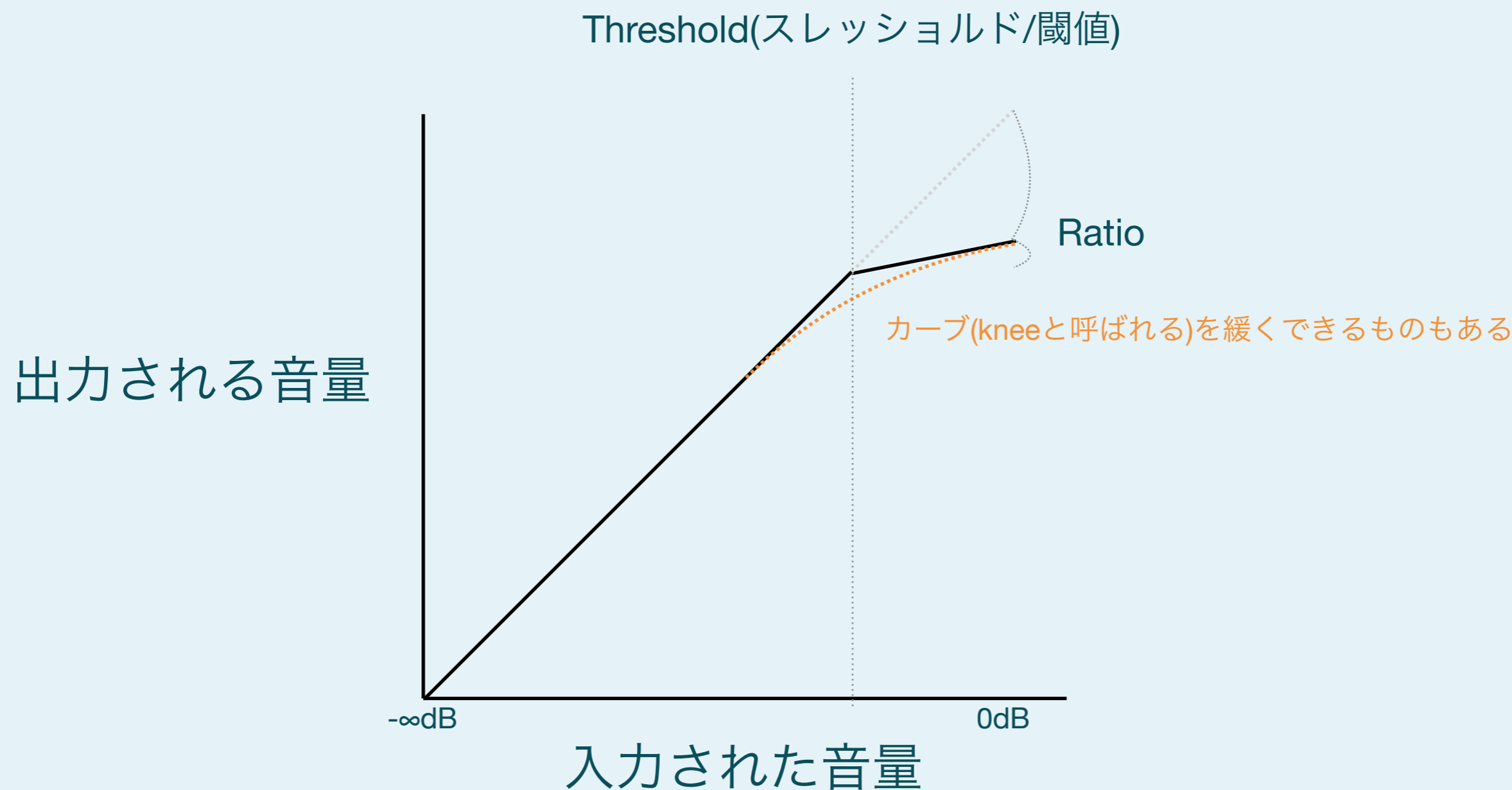
Compressor/Limiter/Expander/Noise Gate

音量で音量を操作する



Compressor/Limiter/Expander/Noise Gate

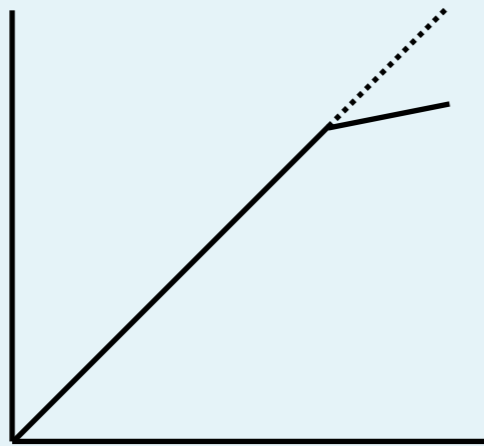
音量で音量を操作する



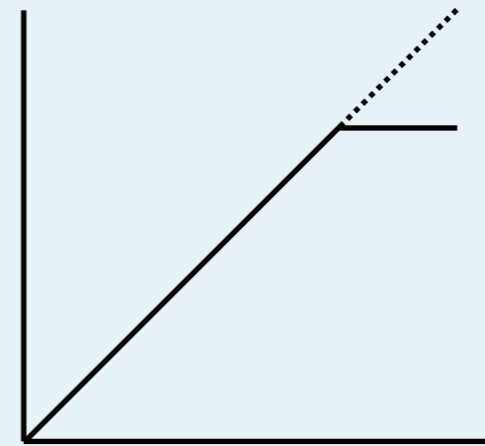
Compressor/Limiter/Expander/Noise Gate

音量で音量を操作する

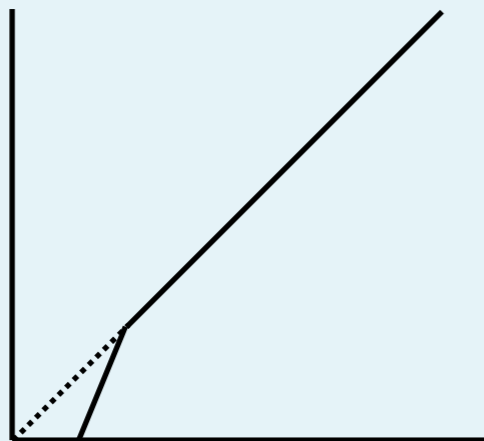
Compressor: 大きい音を小さく



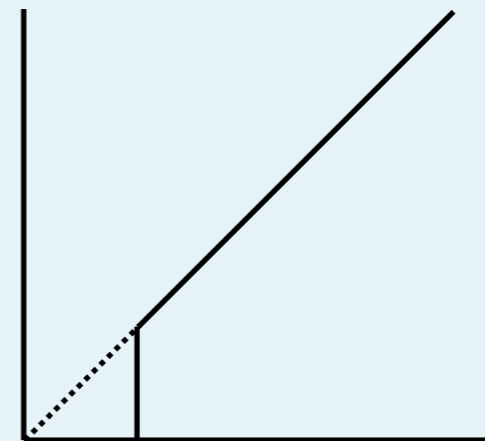
Limiter: 一定以上大きな音が出ないように



Expander: 小さい音を更に小さく



Gate: 小さい音は無音にしてしまう



Envelope + a

Auto-Wah: ピークフィルターの周波数を音量で操作

DeEsser: Lowpassのゲインを高周波の音量で操作

Ducking: ある音の音量を別の音源の音量で操作

Image Credits

- [1] By Marc antoine millon - Own work, CC BY-SA 4.0, <https://commons.wikimedia.org/w/index.php?curid=34036441>
- [2]Oli Filth - Own work, created with MATLAB and Adobe ImageReady, CC BY-SA 3.0, <https://commons.wikimedia.org/w/index.php?curid=1469590>
- [3]Oli Filth - Own work, created with Microsoft PowerPoint and Adobe ImageReady, CC BY-SA 3.0, <https://commons.wikimedia.org/w/index.php?curid=1469575>
- [4]Oli Filth - Own work, created with MATLAB and Adobe ImageReady, CC BY-SA 3.0, <https://commons.wikimedia.org/w/index.php?curid=1469585>
- [5]Oli Filth - Own work, created with Microsoft PowerPoint and Adobe ImageReady, CC BY-SA 3.0, <https://commons.wikimedia.org/w/index.php?curid=1469573>
- [6]By Akilaa - Own work, CC BY-SA 3.0, <https://commons.wikimedia.org/w/index.php?curid=9984215>

-